

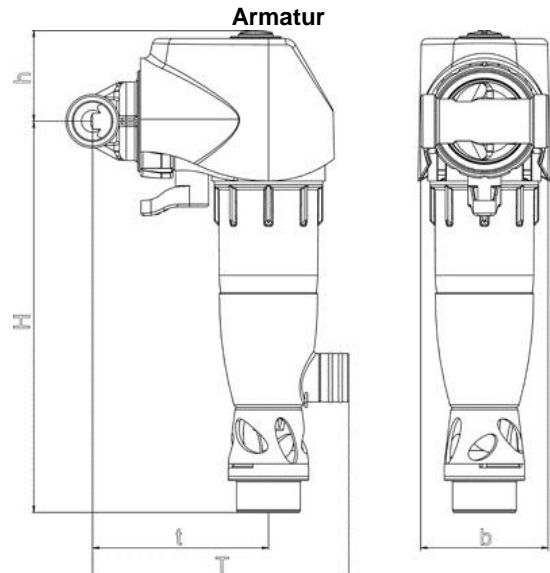
Rückspülfilter Baureihe RFS

R $\frac{3}{4}$ bis R 1 $\frac{1}{4}$

Die Rückspülfilter der Baureihe RFS dienen zur Zurückhaltung von ungelösten Stoffen, zum Schutz von Installationen vor Korrosion und zur Vermeidung von Funktionsstörungen an Armaturen, Anlagen, Geräten und Maschinen. Während der Rückspülung steht gefiltertes Wasser zur Verfügung. Schmutzpartikel können nicht in die Leitung gelangen. Durch ein drehbares Anschlussstück eignen sich die Filter für senkrechte und waagrechte Rohrinstallation. Die Filter sind DVGW-geprüft, die Filterfeinheit beträgt 90-125 μm .

Ausführung

- modernes Design
- drehbares Anschlussstück mit Wasserzählerverschraubungen (nicht dargestellt)
- Klarsichtfiltertasse aus hochgradig schlagfestem Kunststoff, mit O-Ring-Abdichtung.
- Filtereinsatz aus Edelstahl
- Rückspülautomatik nachrüstbar



Technische Daten	Typ	RFS- $\frac{3}{4}$	RFS-1	RFS-1 $\frac{1}{4}$
	Artikel-Nr.	0500022	0500023	0500024
Abmessungen	Baulänge, ohne Verschraubungen	100 mm	100 mm	100 mm
	H	307 mm	307 mm	307 mm
	h	71 mm	71 mm	71 mm
	b	100 mm	100 mm	100 mm
	T	201 mm	201 mm	201 mm
	t	138 mm	138 mm	138 mm
	Abwasseranschluss	50 mm	50 mm	50 mm
	Anschluss (DIN EN 10226)	R $\frac{3}{4}$	R1	R1 $\frac{1}{4}$
	Durchfluss bei $\Delta p=0,2$ bar	2,7 m ³ /h	3,3 m ³ /h	3,5 m ³ /h
	Durchfluss bei $\Delta p=0,5$ bar	4,4 m ³ /h	5,3 m ³ /h	5,8 m ³ /h
	Betriebsdruck, min./max.	2,0-16 bar	2,0-16 bar	2,0-16 bar
	Wassertemperatur, max.	30°C	30°C	30°C
	Filterfeinheit	90-125 μm	90-125 μm	90-125 μm



Rückspülfilter Baureihe RFS

Angebots- und Ausschreibungsaufstellung

Bezeichnung	Anzahl	Einzelpreis	Gesamtpreis
<p>Rückspülfilter RFS -, Art.-Nr. , DIN DVGW-geprüft, mit Klarsichtkunststofftasse PN 16, mit drehbarem Anschlussstück für waagerechten und senkrechten Einbau. Eingang und Ausgang mit Wasserzählerverschraubung mit Außengewinde.</p>			
<p>Hauptkomponenten</p>			
<p>Filtereinsatz aus Edelstahl</p>			
<p>Filtertasse, im Gehäusekopf eingeschraubt mit O-Ring Abdichtung, mit unterer Verschlusskappe, loser Schlauchverschraubung.</p>			
<p>Kopfstück mit drehbarem Anschlussstück und Verschraubungen</p>			
<p>Technische Daten</p>			
Filterfeinheit		90-125 µm	
Betriebsdruck, max.		PN 16	
Anschluss Verschraubung (DIN EN 10226)		R	
Wassertemperatur, max.		30°C	