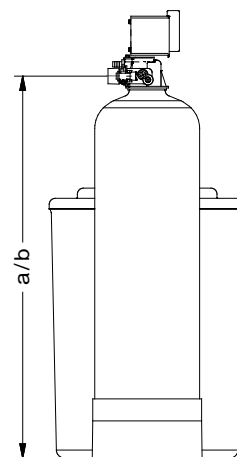
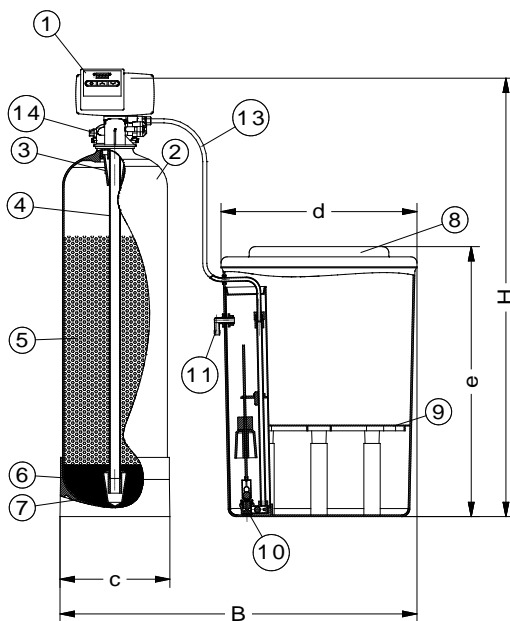


Einzelenthärtungsanlage Baureihe EWF1-SXN wassermessergesteuert Kapazität 50 bis 250 m³x°d

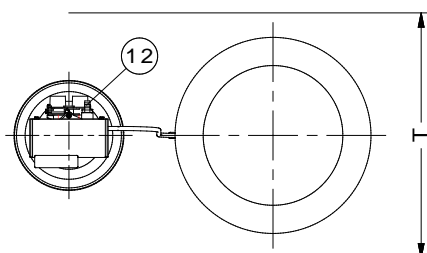
Die Einzelenthärtungsanlagen der Baureihe EWF1-SXN sind mit einem separaten Salzlösebehälter ausgestattet und kommen dort zum Einsatz, wo schwankender und unregelmäßiger Weichwasserverbrauch entsteht.

Die entnommene Weichwassermenge wird vollautomatisch von einem Durchflusssensor erfasst und an die Mikroprozessor-Steuerung übermittelt, wo die Restkapazität und die Betriebszustände der Anlage angezeigt werden. Nach Erschöpfung der eingestellten Kapazität löst die Steuerung eine Regeneration aus.

Ein zuverlässiges, 5-stufiges Zentralsteuerventil, der Niederspannungstransformator, die zeitgesteuerte Solerückfüllung, das Sicherheitssoleventil und der Siebboden zur Trockenlagerung des Salzvorrats sind Garantien für langjährigen, störungsfreien Betrieb der Anlage. Die Anlagen werden mit Abwasserschlauchset geliefert.



1. Steuerventil mit MP-Steuerung und Wassermesser
2. Filterbehälter
3. obere Düse
4. Steigrohr
5. Ionenaustauscherharz
6. Stützkies
7. untere Düse
8. Salzlösebehälter
9. Siebboden
10. Soleventil
11. Überlaufanschluss Salzlösebehälter
12. Abwasseranschluss
13. Soleschlauch
14. Verschneideventil





Einzelenthärtungsanlage Baureihe EWF1-SXN

wassermessergesteuert Kapazität 50 bis 250 m³x°d

Anlagentyp EWF1-SXN		50	75	100
Artikelnummer		0400115	0400116	0400117

Betriebsdaten	Kapazität je Filterbehälter:					
	bei Vollbesalzung max. bis	mol	8,9	13,4	17,8	
		m ³ x°d	50	75	100	
	bei Sparbesalzung max. bis	mol	6,6	10	13,4	
		m ³ x°d	37	56	75	
	Durchfluss					
	Nenndurchfluss Q _n ¹	m ³ /h	0,6	0,8	1,2	
	maximaler Durchfluss Q _{max}	m ³ /h	1,5	1,7	1,9	
	Abwassermenge /Reg., ca.					
	Abwasseranfall, max.	m ³	0,2	0,3	0,4	
		l/s	0,1	0,1	0,2	
	Salzverbrauch/Regeneration					
	bei Vollbesalzung	kg	3,6	5,0	6,7	
	bei Sparbesalzung	kg	1,8	2,5	3,4	
	Volumen Salzlösebehälter					
Salzvorrat für ca. Regenerationen	l	100	100	100		
		19	11	11		
Fließdruck vor Anlage						
minimal	bar	2,5	2,5	2,5		
maximal	bar	7	7	7		
Wassertemperatur min./max.						
Umgebungstemperatur min./max.	°C	1/30	1/30	1/30		
	°C	1/40	1/40	1/40		
Anschlüsse	Rohwasser (DIN EN 10226)	R	1	1	1	
	Weichwasser (DIN EN 10226)	R	1	1	1	
	Regenerierabwasser Schlauchtülle	DN	15	15	15	
	Netzanschluss (primär)	V/Hz	230 / 50	230 / 50	230 / 50	
	Betriebsspannung (sekundär)	V/Hz	24 / 50	24 / 50	24 / 50	
Abmessungen	Roh-/Weichwasseranschluss	a/b	mm	927	929	932
	Durchmesser Filterbehälter	c	mm	195	215	260
	Durchmesser Salzlösebehälter	d	mm	440	440	440
	Höhe Salzlösebehälter	e	mm	680	680	680
	Gesamthöhe	H	mm	1110	1110	1110
	Gesamtbreite	B	mm	900	900	900
	Gesamttiefe	T	mm	540	540	540
Platzbedarf	Höhe	H _{ges}	mm	1410	1410	1410
	Breite	B _{ges}	mm	1060	1060	1100
	Tiefe	T _{ges}	mm	740	740	740

¹ bei spezifischer Belastung von 40 l/h pro Liter Harz



Einzelenthärtungsanlage Baureihe EWF1-SXN

wassermessergesteuert Kapazität 50 bis 250 m³x°d

Anlagentyp EWF1-SXN		150	200	250
Artikelnummer		0400118	0400119	0400120

Betriebsdaten	Kapazität je Filterbehälter:					
	bei Vollbesatzung max. bis	mol	26,7	35,7	44,6	
		m ³ x°d	150	200	250	
	bei Sparbesatzung max. bis	mol	20	26,7	33,3	
		m ³ x°d	112	150	187	
	Durchfluss					
	Nenndurchfluss Q _n ¹	m ³ /h	1,6	2,2	2,5	
	maximaler Durchfluss Q _{max}	m ³ /h	2,3	2,3	2,5	
	Abwassermenge /Reg., ca.					
	Abwasseranfall, max.	m ³	0,4	0,5	0,6	
		l/s	0,2	0,3	0,3	
	Salzverbrauch/Regeneration					
	bei Vollbesatzung	kg	9,6	13,0	16,0	
	bei Sparbesatzung	kg	4,8	6,5	8,0	
	Volumen Kabinettbehälter					
Salzvorrat für ca. Regenerationen	l	150	200	200		
		14	14	11		
Fließdruck vor Anlage						
minimal	bar	2,5	2,5	2,5		
maximal	bar	7	7	7		
Wassertemperatur min./max.						
Umgebungstemperatur min./max.	°C	1/30	1/30	1/30		
	°C	1/40	1/40	1/40		
Anschlüsse	Rohwasser (DIN EN 10226)	R	1	1	1	
	Weichwasser (DIN EN 10226)	R	1	1	1	
	Regenerierabwasser Schlauchtülle	DN	15	15	15	
	Netzanschluss (primär)	V/Hz	230 / 50	230 / 50	230 / 50	
	Betriebsspannung (sekundär)	V/Hz	24 / 50	24 / 50	24 / 50	
Abmessungen	Roh-/Weichwasseranschluss	a/b	mm	1237	1105	1379
	Durchmesser Filterbehälter	c	mm	260	315	315
	Durchmesser Salzlösebehälter	d	mm	500	490	490
	Höhe Salzlösebehälter	e	mm	800	1050	1050
	Gesamthöhe	H	mm	1420	1290	1560
	Gesamtbreite	B	mm	960	1010	1010
	Gesamttiefe	T	mm	600	590	590
Platzbedarf	Höhe	H _{ges}	mm	1720	1590	1860
	Breite	B _{ges}	mm	1160	1210	1210
	Tiefe	T _{ges}	mm	800	790	790

¹ bei spezifischer Belastung von 40 l/h pro Liter Harz



Einzelenthärtungsanlage Baureihe EWF1-SXN

Angebots- und Ausschreibungsaufstellung

Bezeichnung	Anzahl	Einzelpreis	Gesamtpreis
-------------	--------	-------------	-------------

Wasserenthärtungsanlage Typ EWF1-.-SXN, Art.-Nr.

zur Enthärtung von klarem, eisen- und manganfreiem Wasser; nach dem Ionenaustauschprinzip arbeitende Einzelanlage, vollautomatisch, wassermessergesteuert, Regenerationsauslösung über Durchflusssensor und Mikroprozessor-Steuerung

Hauptkomponenten

Filterbehälter, druckbeständig, aus glasfaserverstärktem Kunstharz mit Innenliner aus korrosionsbeständigem Kunststoff

Filterfüllung bestehend aus hochwertigem Ionenaustauschermaterial als Kationenaustauscher im Natriumzyklus in Lebensmittelqualität

Düsen-system aus Kunststoff mit Steigrohr, oberer Verteilerdüse und unterer Verteilerdüse

Steuerventil aus Noryl, kpl. mit robustem Durchflusssensor im Ms-Gehäuse und Mikroprozessor-Steuerung, mit 5-stufigem, vollautomatischem Regenerationsprogrammwerk mit den Funktionen Rückspülen, Besalzen, Auswaschen, zeitgesteuerte Solerückfüllung, Betrieb, mit integriertem Verschneideventil

Salzlösebehälter aus PE, Inhalt ... l, mit Deckel, Soleventil mit Schutzrohr, Siebboden zur Trockenlagerung des Salzvorrats, Überlaufwinkel, Durchmesser ... mm, Höhe ... mm, Salzvorrat für ca. ... Regenerationen

Schlauchset für Anschluss Regenerierabwasser, Überlauf Salzlösebehälter, Soleleitung

Sicherheitstransformator zur Spannungsversorgung 230V/24V 50Hz, 15VA, Schutzart IP64, T40/B, nach VDE0570/EN 61558

Technische Daten

Nenndurchfluss Q_n m ³ /h
max. Durchfluss Q_{max} m ³ /h
Kapazität bei 1°d (0,179 mol/m ³) m ³
Mindestdruck bei Betrieb	2,5 bar
Maximaldruck	7 bar
Salzverbrauch bei Vollbesalzung ca. kg
Rohranschluss (DIN EN 10226)	R 1
Wassertemperatur, min./max.	1/30°C
Umgebungstemperatur, min./max.	1/40°C