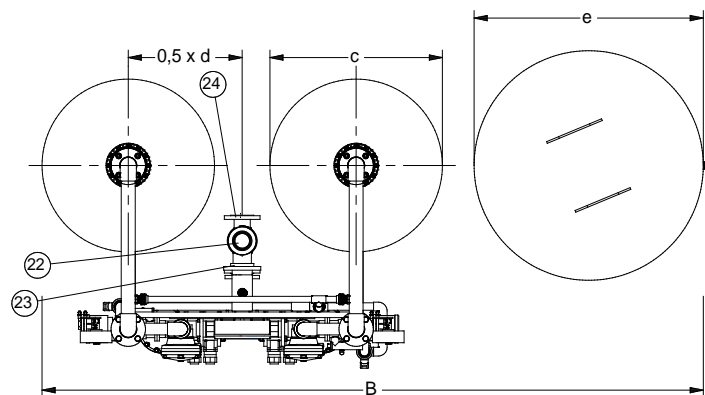
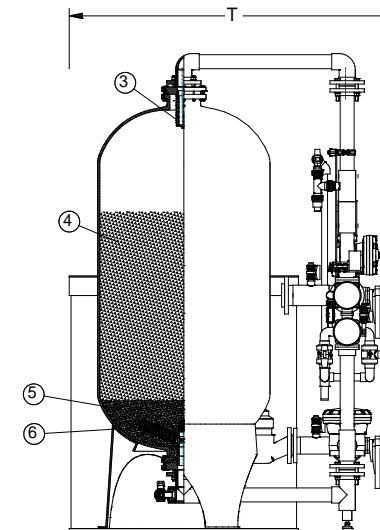
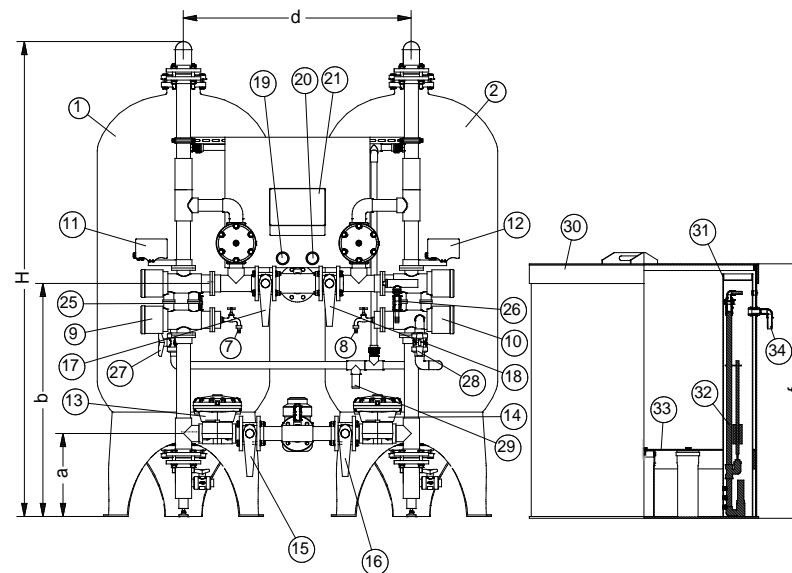


## Doppelenthärtungsanlage Baureihe DWS3e wassermessergesteuert Kapazität 850 bis 4800 m<sup>3</sup>x°d



- 1 Filterbehälter I (FB I)
- 2 Filterbehälter II (FB II)
- 3 oberes Düsensystem
- 4 Ionenaustauscherharz
- 5 Kies
- 6 unteres Düsensystem
- 7 Probeentnahmeventil FB I
- 8 Probeentnahmeventil FB II
- 9 Steuerventil FB I (SV I)
- 10 Steuerventil FB II (SV II)
- 11 Impulstimer SV I (Option)
- 12 Impulstimer SV II (Option)
- 13 Membranventil SV I
- 14 Membranventil SV II
- 15 Absperrventil Weichwasser SV I
- 16 Absperrventil Weichwasser SV II
- 17 Absperrventil Rohwasser SV I
- 18 Absperrventil Rohwasser SV II
- 19 Manometer Druck Weichwasser
- 20 Manometer Druck Rohwasser
- 21 Mikroprozessorsteuerung ES2050
- 22 Kontaktwasserzähler
- 23 Rohwassereingang
- 24 Weichwasserausgang
- 25 Absperrventil Soleleitung SV I
- 26 Absperrventil Soleleitung SV II
- 27 Regelventil Abwasser SV I
- 28 Regelventil Abwasser SV II
- 29 Abwasseranschluss
- 30 Salzlösebehälter
- 31 Schwimmerschutzrohre
- 32 Schwimmerventil
- 33 Siebboden
- 34 Überlaufanschluss Salzlösebehälter